

長時間の噴霧作業でも床をぬらさない
高性能散布機！

感染症対策用

高性能除菌剤散布機

加湿にも最適！

どこでも簡単 ミストスプレー

加湿

除菌

消臭

二流体ミストスプレーユニット

SEGRICO mist ユニット

セグリコ ミスト

100V電源で即稼働

タンクにスプレーしたい液を入れ、電源をつなげば即スプレーします。キャスター付きで移動も楽々。

約10 μ mの微細ミストを噴霧

サイフォン（吸い上げ）式により、超微細ミストを生成。噴霧量は約1.5~2.0L/hで付属の10Lポリタンクで5~6時間の連続噴霧が可能です。
※粒子径、噴霧量はご使用条件により異なります。

用途は様々 除菌・加湿・消臭剤の散布に最適！

水をタンクに入れ加湿する以外に、消臭液や除菌液などのスプレーが可能です。完全に空気中に薬剤がとり込まれる為、エアコン運転時にエアコン内部にも行き渡ります。
(除菌剤散布時)

噴霧薬剤が完全に
空気中に取り込まれます！

下記のような様々な場所で設置頂いております。

ロビー・共用部

受付カウンター・待合室

ホテル客室・通路

病院・薬局・介護施設



ミストユニットは特殊ノズル世界シェアNo.1 アメリカ スプレーイングシステムズの特許ノズルを使用しております。本体は全てスプレーイングシステムズ ジャパンにて日本製で製作されております。スプレーイングシステムズは、トヨタ自動車など、世界の生産ライン、病院関係などの特殊ノズルなどを製作・販売する信頼のブランドです。

スプレーイングシステムズ正規代理店

MARDAK
INTERNATIONAL

仕様 型式 SEG-0020

タンク+ノズル	容量	10L
		タンクPE
		ノズルボディPP
	材質	ノズルチップ:PTFE
		パッキン:フッ素ゴム
		チューブ:シリコン
	接続	Rc1/8(メス)
コンプレッサー (タンク設置台下部に収納)	電源	AC100V(1.5A, 150W) ^{※1}
	エア圧	約0.15MPa
	エア消費量	約18L(normal)/min ^{※2}
	騒音値	約60dB

※1 50Hz時

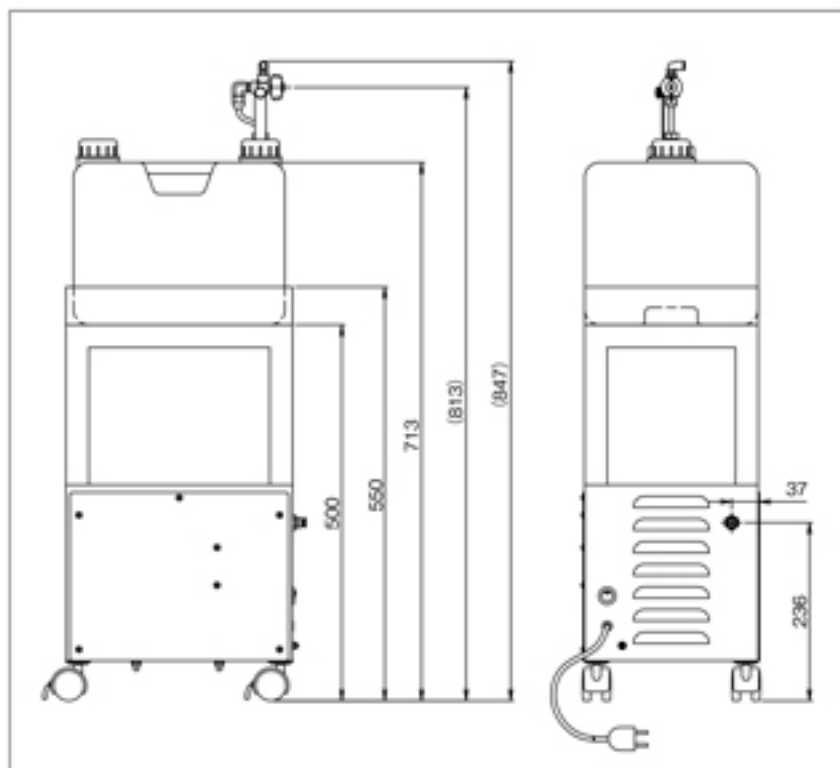
※2 二流体ノズル2ヶ使用時

*型番:タンク部 YB1/8QFT+SU1.0N-TEF
架台部 MT-ATM-COU

メーカー希望小売価格(税抜き)送料別途

¥238,000-

寸法



SEGRICO mist ユニット推奨 除菌・消臭剤

Samurai Salliid

SEGRICO

コロナウイルス・インフルエンザ・ノロウイルス対策

細菌・イヤな臭い・ウイルスを
瞬間的に**除菌・消臭・不活化**

「スイングミスト」との強力タッグで
安心・安全な室内空間を!

1 強力除菌 2 瞬間消臭 3 長期保存 4 高い安全性

「SEGRICO (セグリコ)」は、「安定型次亜塩素酸ナトリウム」による今までにない新しい【除菌・消臭液】です。様々な細菌やウイルスを瞬間的に除菌・不活化すると同時に、気になるニオイまで瞬間消臭します。強力な効果を発揮するにも関わらず、人にも安全な成分で赤ちゃんがいる環境にも安心してご活用頂けます。



■「SEGRICO」に関するお問合せはこちらまで。⇒ info@salliid.com

スイングミスト・セグリコミストのお求めは当社へ